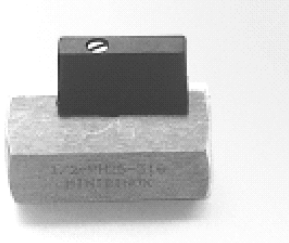


Področje uporabe



Uporablja se kot ON-OFF ventil:

- pri kazalnih steklih v industrijskih instalacijah,
- ogrevalnih, prezračevalnih instalacijah,
- v instalacijah komprimiranega zraka,
- kot praznilna pipa rezervoarjev
- in v laboratorijskih instalacijah.

Tehnični podatki

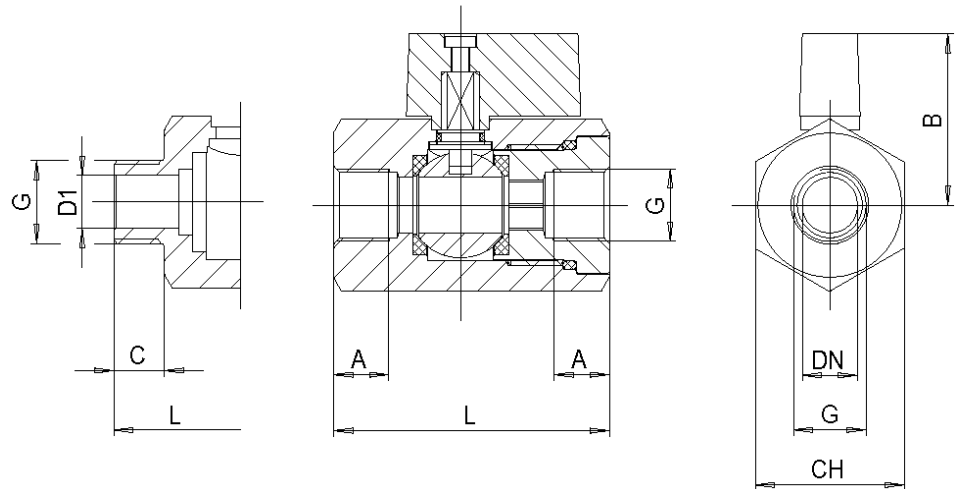
KP2641 Mini krogelna pipa z navojnimi priključki notranji / notranji NIRO
KP2642 Mini krogelna pipa z navojnimi priključki zunanji / notranji NIRO

Izvedba:	AISI 316
Dimenzije:	DN 6 - 1/8" do DN 15 - 1/2"
Tlak:	Max. 25 bar
Temperatura medija:	-20°C do + 150°C
Vreteno varovano proti izbitju	
Priključek:	Notranji/notranji navoj UNI-ISO 228 paralelni. Zunanji/notranji navoj UNI-ISO 228 paralelni.
Suhi deli iz nerjavečega jekla	
Delovanje:	Z ročko

Posebne izvedbe

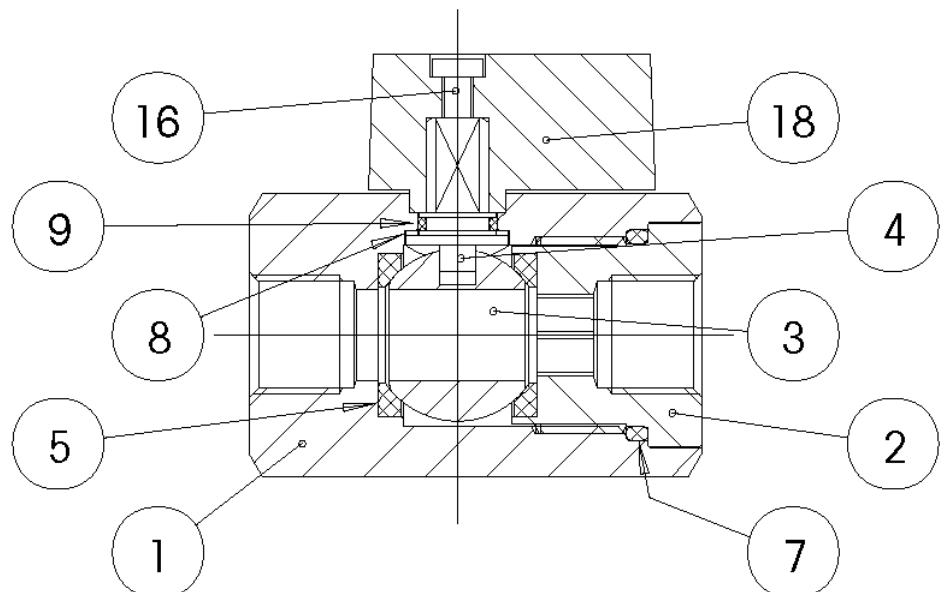
Polirana izvedba
Drugo po želji kupca

Dimenzije



Tip	G	DN	A	B	C	L	D1 zun./notr.	CH	Teža (g) notr./notr.	Teža (g) zun./notr.
KP2641X401	1/8"	6	10	30	9	50	5.5	27	210	175
KP2641X402	1/4"	8	10	30	11	50	8	27	200	170
KP2641X403	3/8"	10	10	30	11	50	10	27	190	165
KP2641X404	1/2"	10	10	30	11	50	10	27	175	160

Material

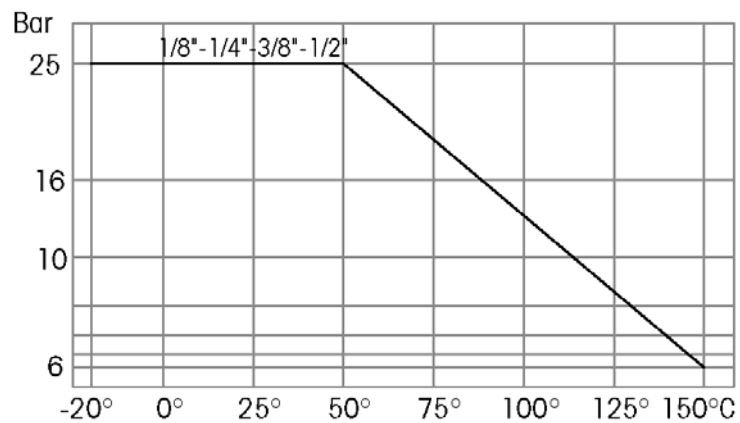


POZICIJA	IME	MATERIAL	DIN MAT.	KOS
1	OHIŠJE	AISI 316	1.4408	1
2	POKROV	AISI 316	1.4408	1
3	KROGLA	AISI 316	1.4401	1
4	VRETENO	AISI 316	1.4401	1
5	SEDEŽ	PTFE		2
7	KONČNO O.TESNILO	VITON		1
8	ZGORNJI TESNILNI OBROČ	PTFE		2
9	O-TESNILO VRETENA	VITON		1
16	PRITRDILNI VIJAK ZA ROČKO	AISI 304	1.4301	1
18	ROČKA	NYLON		1

Temperatura Tlak

Temperaturno tlačni diagram

Za vsako tlačno stopnjo je dopustna določena temperaturna stopnja.



Izgube

Kv vrednost predstavlja pretok pri tlaku 1 bar.

